



**NIEUWS** De nieuwe catalogus is onderweg!

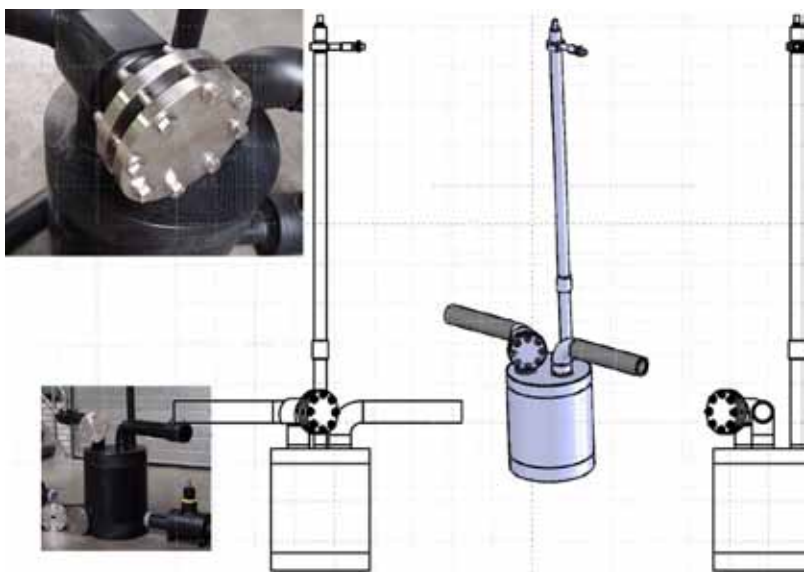
Binnenkort kunt u onze nieuwe catalogus verwachten. Deze zal ook online te bekijken zijn!

Er is niet alleen innovatie op het gebied van PE hulpstukken. We zitten niet stil, want vanaf heden zal door middel van een QR code op onze montagehandleidingen, de montage aan de hand van een filmpje aan u uitgelegd worden. Zo kunt u direct zien hoe de koppeling gemonteerd moet worden.



**SIFON BIOGAS**

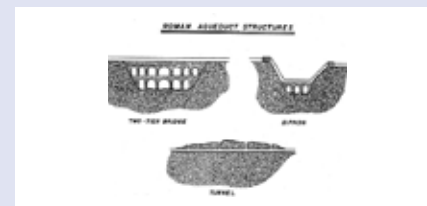
PK is benaderd door Piet Fortuin van Enexis, voor het ontwerp van een sifon bedoeld voor biogas. Het resultaat mag er zijn:



Dhr. Evert van der Zee, Sr. Asset Engineer Netdeel Groningen; "Wat uiteraard wel vermeldenswaardig is, is de uitstekende samenwerking en korte leveringstijd van het "nieuwe" product. Gezien de toekomst en de mogelijkheid voor toepassingen bij aanleg van groengas en ruwbiogasleidingen is dit een mooie pilot"



Waar ik ook kom - ik kijk altijd naar leidingsystemen, straatkolken, brandkranen en aanverwante zaken. Logisch, PK produceert hulpstukken en maatwerk voor de gas- en waterdistributie. Tijdens mijn laatste vakantie heb ik Pompeii en Herculeum in de laars van Italië bezocht. Deze opgravingen doen een mens om heel veel redenen versteld staan, maar vooral om de inventiviteit van de Romeinen en de Grieken. Met beperkte middelen wisten ze allerlei ingenieuze stelsels te construeren zoals: badhuizen, riolering, waterleiding- systemen, Aquaducten en Sifons.



Overigens deze geavanceerde systemen waren alleen voor de welgestelde weggelegd. Die tijd hebben wij gelukkig achter ons gelaten en de ontwikkelingen hebben de laatste 2000 jaar niet bepaald stil gestaan. Anno nu vloeit er zelfs biogas door gasleidingen voor een betere en schonere wereld. Nieuwe toepassingen met andere uitdagingen, die inventieve oplossingen vergen. PK heeft gezamenlijk met onze opdrachtgever een moderne versie van een sifon samengesteld. PK in hoge mate groot in maatwerk.

Kathleen Metz,  
 directeur

## SPOEDKLUS

Ook tijdens de bouwvak vakanties weten onze klanten ons te vinden. Een flink aantal spoedopdrachten is binnengekomen. Hiervan 2 uitgelicht:



Een storing in Nijmegen zorgde ervoor dat Dhr. Bergman van Van den Heuvel aannemingsbedrijf net voor het einde van de dag naar PK belt voor MSR koppelingen. 2 stuks MSR Ø 436 AC naar 400 PVC zouden zij de volgende dag om 11:00 in Nijmegen nodig hebben. De nodige PK mannen zijn s'avonds aan het werk gegaan om de MSR en de volgende ochtend vroeg met de koerier mee te geven. Zoals gepland zijn de koppelingen geïnstalleerd en was de storing verleden tijd.



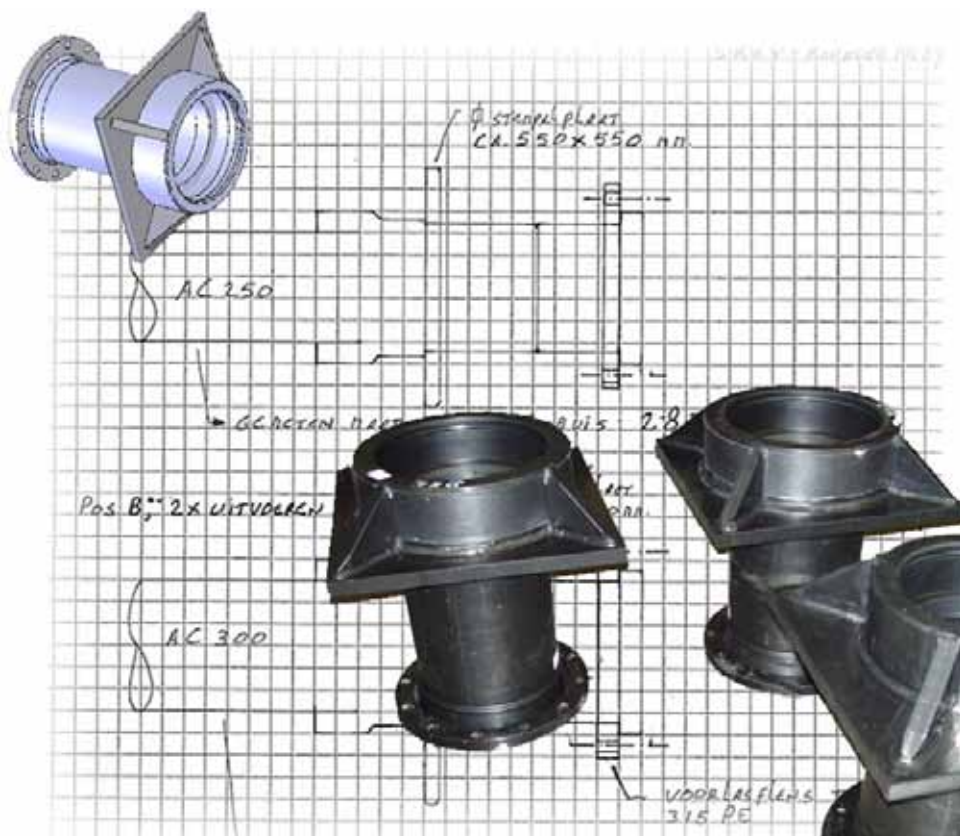
Ook Dhr. Van Roij van Heijmans zat in nood om een MSR koppeling. Gelukkig is op korte termijn een MSR koppeling leveren in wat voor maat dan ook, geen probleem.

Dus na een telefoontje naar het bedrijfsbureau van PK, zijn de koppelingen de volgende ochtend vroeg direct op maat gedraaid en met sneltransport naar Milsbeek gezonden, om diezelfde dag nog geïnstalleerd te worden...

## EEN E-STUK, MAAR DAN ANDERS

De aanvraag voor een E-stuk voor Delta NV valt op 23 augustus bij PK binnen. Het stuk moet over een asbestcement leiding geschoven worden en aan de andere kant met een flens verbinding verder gaan.

N.a.v. een schets van Dhr. Coppoolse resulteerde dit in: 2 E-stukken 283 AC \* 315 en 2 stuks 339 AC \* 315 met stempelplaat.



## COLOFON

De PK info verschijnt ongeveer  
3 keer per jaar

**Redactie** : Prince Kunststofbouw BV  
**Vormgeving en opmaak** : Id4U Tholen

**Prince Kunststofbouw B.V.**

Deltaweg 1  
Postbus 92  
4690 AB Tholen

Tel. +31 (0)166 609590  
Fax +31 (0)166 609591  
E-mail [info@prince.nl](mailto:info@prince.nl)  
Site [www.prince.nl](http://www.prince.nl)